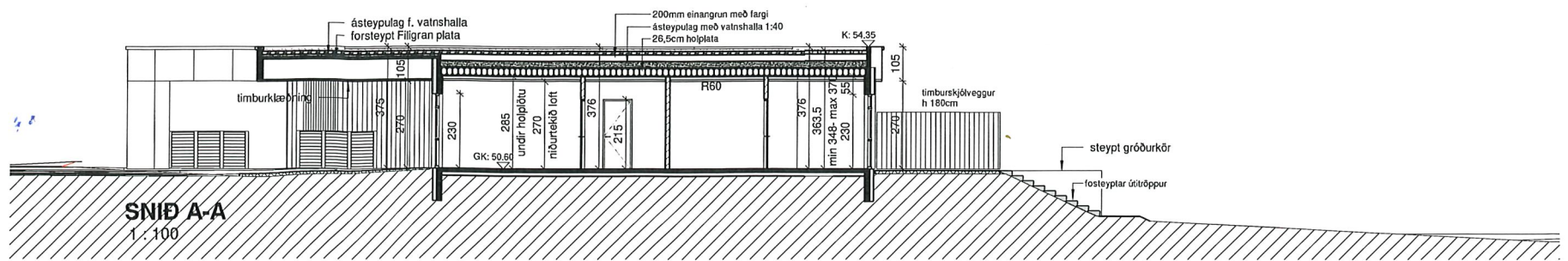


TÁKN Á UPÐRÆTTI

- ⊞ Eldvarnarkrafa á brunaskilum
- ⌄ Handslökkvélæki
- Ⓜ Reykskynjari
- BO. Björgunarp
- ÖG. Öryggisgler
- LR. Loftþræsing
- GN. Gólfniðurfall
- PN. Pakniðurfall
- GK. Hæðarkóti á gólf
- K. Almennur hæðarkóti
- LK. Landhæð við hús



Sampykkt náganna_Hliðartúni 2:
Pjetur R Sveinsson
 Pétur Ragnar Sveinsson, kt. 221158-4909

BREYTT			
HEFIRFRASK.			
HLIÐARTÚN 2A OG 2B			
MOSFELLSBÆR			
HEFIRFRASKA:			
ADALUPPDRETTIR			
GRUNNMYND 1. HÆÐ, SNID, REISTAR MYNDIR			
DAÐ:	2024.01.22	HANNAÐ:	JL, KÁ
VERAÐ:	0000	SVARÐ:	JL
0		200	
400		600	
800		1000	
M 1:100			
ALARK		arkitektar ehf.	
JAKOB EMB. LINDAL		ARKITEKT F.A. KT. 09097-0279	
KRISTJÁN ÁÐGERSÓNN		ARKITEKT F.A. KT. 142958-0209	
DAGVEG 18		220 KÓVAOGI	
SÍM 555 8000		FAX 554 8118	
KT. 221158-4909		WWW.ALARK.IS	

15/02/2024 14:41:11 Eftirvafi til 2019 Hliðartún 2, Mosfellsbær 2.1.3.3. Grunnamynd 2.1.3.3. Uppdrög og tekið til 2A og 2B.

